

SPIS TREŚCI

| | |
|--|----|
| I. ARMATURA DLA GASTRONOMII | |
| 1. Armatura gastronomiczna ze spryskiwaczem. | |
| 1.1 Seria GASTRO | 3 |
| 1.2 Seria OMEGA | |
| Omega z wylewką | 5 |
| Omega bez wylewki | 7 |
| 1.3 Seria ALFA | 10 |
| 1.4 Seria MINI | |
| - MINI z wylewką | 13 |
| - MINI bez wylewki | 16 |
| 1.5 Seria SP | 17 |
| 2. Spryskiwacze dla gastronomii..... | 18 |
| 3. Napełniacze dla gastronomii | 20 |
| 4. Profesjonalne baterie zlewozmywakowe | 21 |
| II. UMYWALKI ZE STALI NIERDZEWNEJ | |
| 1. Umywalki jednokomorowe | |
| 1.1 Seria 43 | 26 |
| 1.2 Seria 44 | 28 |
| 1.3 Seria 53 | 30 |
| 1.4 Seria 55 | 33 |
| 1.5 Seria N 40 | 34 |
| 1.6 Seria N 01 | 35 |
| 2. Umywalki dwustanowiskowe N120 | 36 |
| III. ARMATURA ŁAZIENKOWA I KUCHENNA | |
| 1. Seria STANDARD - mieszacz ceramiczny Ø 40 mm. | 37 |
| 2. Seria MEDIUM - mieszacz ceramiczny Ø 40 mm. | 40 |
| 3. Seria NINA - mieszacz ceramiczny Ø 35 mm. | 43 |
| 4. Seria FLEXI | 45 |
| 5. Baterie natryskowe | |
| 5.1 Seria ND | 48 |
| 5.2 Baterie natryskowe podtynkowe..... | 51 |
| 6. Głowice natryskowe | 52 |

| | |
|---|----|
| IV. ARMATURA ELEKTRONICZNA | |
| 1. Baterie umywalkowe bez mieszacza | 56 |
| 2. Baterie umywalkowe mieszające | 59 |
| 3. Baterie elektroniczne natryskowe - bez mieszacza | 60 |
| 4. Zawory elektroniczne do pisuaru | 61 |
| V. BATERIE Z UCHWYTEM DŹWIGNIOWYM | 62 |
| VI. ARMATURA CZASOWA | |
| 1. Seria PULSAR | 65 |
| 2. SERIA H | |
| 2.1 Bat. czasowe umywalkowe - podłączenie: woda zimna lub ciepła zmieszana | 67 |
| 2.2 Bat. czasowe umywalkowe - podłączenie: woda zimna i gorąca | 70 |
| 2.3 Bat. czasowe natryskowe - podłączenie: woda ciepła zmieszana | 73 |
| 2.4 Bat. czasowe natryskowe - podłączenie: woda zimna i gorąca | 75 |
| 2.5 Zawory czasowe do pisuaru..... | 81 |
| VII. MIESZACZE TERMOSTATYCZNE | 83 |
| VIII. PORĘCZE I SIEDZISKA ŁAZIENKOWE DLA OSÓB NIEPEŁNOSPRAWNYCH | 86 |



I. ARMATURA DLA GASTRONOMII

1. Baterie gastronomiczne ze spryskiwaczem.

1.1 Seria GASTRO

GASTRO 1.1

Bateria zlewozmywakowa stojąca, jednootworowa z pokrętkami.

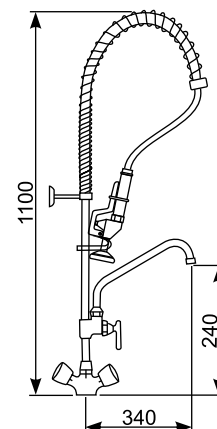
Wylewka obrotowa.

Główce w korpusie suwakowe.

Przytącza 3/8".

W komplecie:

- spryskiwacz - **SP 2**
- wspornik mocujący baterię do ściany (możliwość regulacji dystansu)
- dwa zawory zwrotne
- dwa wężyki przyłączeniowe w oplocie stalowym



GASTRO 1.2

Wersja z głowicami ceramicznymi ćwierćobrotowymi w korpusie baterii.

GASTRO 2, GASTRO 2B

Bateria zlewozmywakowa stojąca, jednouchwytowa.

Wylewka obrotowa.

Mieszacz w korpusie ceramiczny.

Przytącza 3/8".

W komplecie:

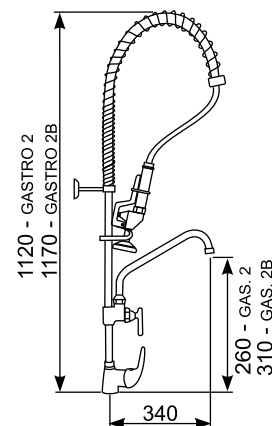
- spryskiwacz - **SP 2**
- wspornik mocujący baterię do ściany (możliwość regulacji dystansu)
- dwa zawory zwrotne
- dwa wężyki przyłączeniowe w oplocie stalowym

Obie wersje baterii różni kształt korpusu, wysokość baterii i wylewki.



GASTRO 2

GASTRO 2B



GASTRO 3R

Bateria zlewozmywakowa stojąca, dwuotworowa.

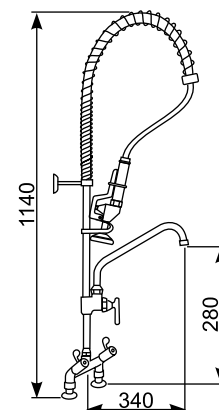
Wylewka obrotowa.

Główce w korpusie: ceramiczne ćwierćobrotowe.

Przytącza 1/2", rozstaw króćców przyłączeniowych 15 cm.

W komplecie:

- spryskiwacz - **SP 2**
- wspornik mocujący baterię do ściany (możliwość regulacji dystansu)
- dwa zawory zwrotne



GASTRO 3D

Bateria zlewozmywakowa stojąca, dwuotworowa z pokrętkami.

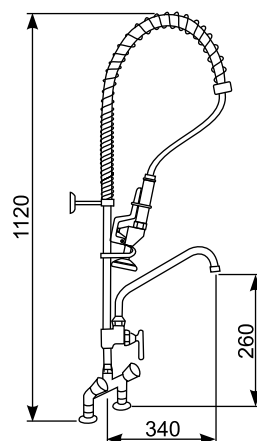
Wylewka obrotowa.

Główce w korpusie suwakowe.

Przyłącza 1/2", rozstaw króćców przyłączeniowych 15 cm.

W komplecie:

- spryskiwacz - **SP 2**
- wspornik mocujący baterię do ściany
(możliwość regulacji dystansu)
- dwa zawory zwrotne



GASTRO 4.1

Bateria zlewozmywakowa ścienna z pokrętkami.

Wylewka obrotowa.

Odległości rury baterii od ściany 7 cm.

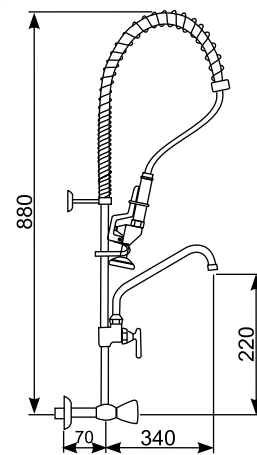
Zasięg wylewki od ściany 41 cm.

Główce w korpusie suwakowe.

Przyłącza mimośrodowo, rozstaw króćców przyłączeniowych 15 cm.

W komplecie:

- spryskiwacz - **SP 2**
- wspornik mocujący baterię do ściany
- dwa zawory zwrotne



GASTRO 4.2

Wersja z głowicami ceramicznymi ćwierćobrotowymi w korpusie baterii.

GASTRO 5

Bateria zlewozmywakowa ścienna, jednouchwytywa.

Wylewka obrotowa.

Odległości rury baterii od ściany 7 cm.

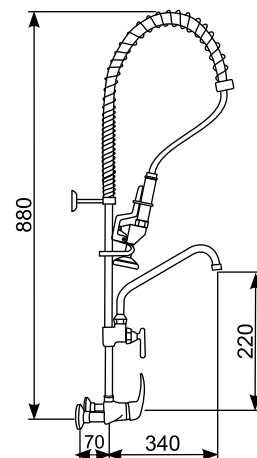
Zasięg wylewki od ściany 41 cm.

Mieszacz w korpusie ceramiczny.

Przyłącza mimośrodowo, rozstaw króćców przyłączeniowych 15 cm.

W komplecie:

- spryskiwacz - **SP 2**
- wspornik mocujący baterię do ściany
- dwa zawory zwrotne



1.2 Seria OMEGA

- OMEGA z wylewką

OMEGA 1.1

Bateria zlewozmywakowa stojąca, jednootworowa z pokrętłami.

Wylewka: obrotowa, dolna typu S.

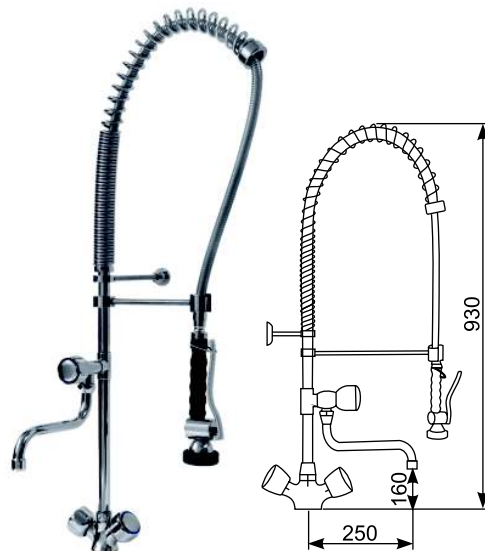
Głowica zaworu przy wylewce: suwakowa

Głowice w korpusie: suwakowe.

Przyłącza 3/8".

W komplecie:

- spryskiwacz - **SP 4**
- wspornik mocujący baterię do ściany (możliwość regulacji dystansu)
- dwa zawory zwrotne.
- dwa wężyki przyłączeniowe w oplocie stalowym.



OMEGA 1.2

Wersja z głowicami ceramicznymi ćwierćobrotowymi w korpusie baterii.

OMEGA 1.1/T

Bateria zlewozmywakowa stojąca, jednootworowa z pokrętłami.

Wylewka: teleskopowa, obrotowa, dolna typu S.

Regulacja zasięgu wylewki: od 26 cm do 38 cm.

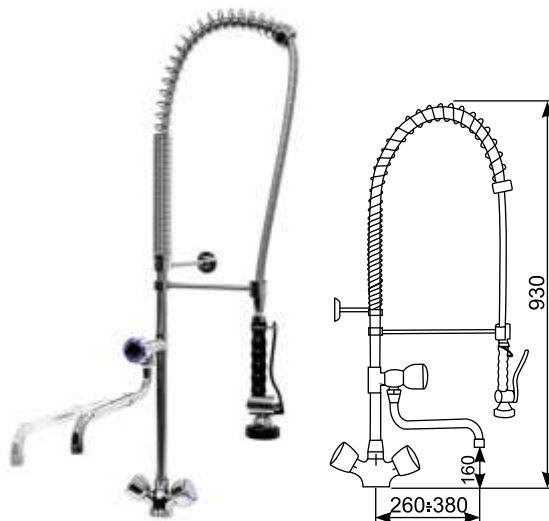
Głowica zaworu przy wylewce: suwakowa.

Głowice w korpusie: suwakowe.

Przyłącza 3/8".

W komplecie:

- spryskiwacz - **SP 4**
- wspornik mocujący baterię do ściany (możliwość regulacji dystansu)
- dwa zawory zwrotne.
- dwa wężyki przyłączeniowe w oplocie stalowym



OMEGA 2

Bateria zlewozmywakowa stojąca, jednootworowa jednouchwytowa,

Wylewka: obrotowa, dolna typu S.

Głowica zaworu przy wylewce: suwakowa.

Mieszacz w korpusie: ceramiczny.

Przyłącza 3/8".

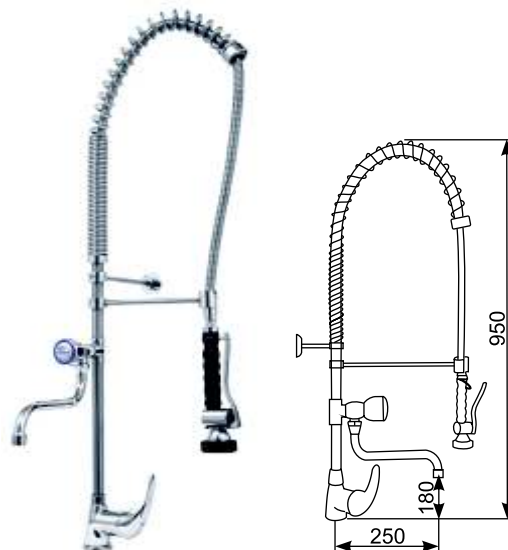
W komplecie:

- spryskiwacz - **SP 4**
- wspornik mocujący baterię do ściany (możliwość regulacji dystansu)
- dwa zawory zwrotne.
- dwa wężyki przyłączeniowe w oplocie stalowym.

OMEGA 2 T

Wersja baterii z wylewką teleskopową.

Możliwość regulacji zasięgu wylewki od 26 cm do 38 cm.



OMEGA 3R

Bateria zlewozmywakowa stojąca, dwuotworowa z pokrętkami.

Wylewka: obrotowa, dolna typu S.

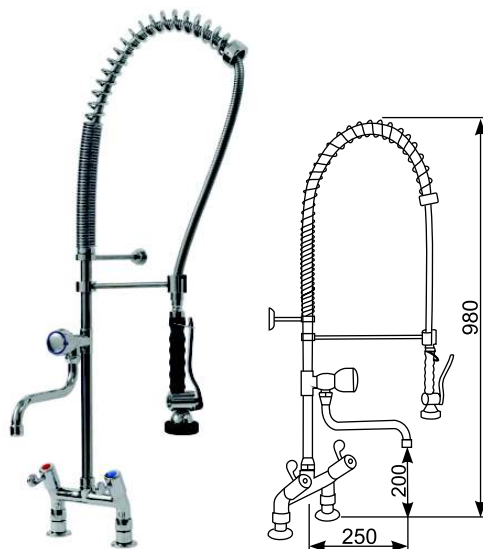
Głowica zaworu przy wylewce: suwakowa

Głowice w korpusie: ceramiczne ćwierćobrotowe.

Przyłącza 1/2", rozstaw króćców przyłączeniowych 15 cm.

W komplecie:

- spryskiwacz - **SP 4**
- wspornik mocujący baterię do ściany (możliwość regulacji dystansu od ściany)
- dwa zawory zwrotne.



OMEGA 3D

Bateria zlewozmywakowa stojąca, dwuotworowa z pokrętkami,

Wylewka: obrotowa, dolna typu S.

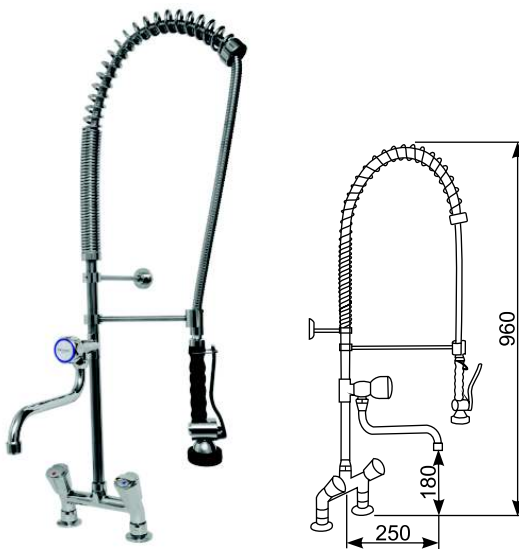
Głowica zaworu przy wylewce: suwakowa

Głowice w korpusie: suwakowe.

Przyłącza 1/2", rozstaw króćców przyłączeniowych 15 cm

W komplecie:

- spryskiwacz - **SP 4**
- wspornik mocujący baterię do ściany (możliwość regulacji dystansu od ściany)
- dwa zawory zwrotne.



OMEGA 4

Bateria zlewozmywakowa ścienna, z pokrętkami.

Wylewka: obrotowa, górna typu C.

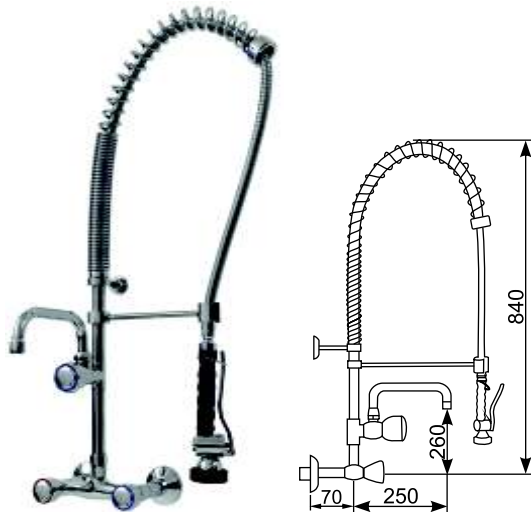
Głowica zaworu przy wylewce suwakowa.

Głowice w korpusie suwakowe.

Przyłącza: mimośrodowe, rozstaw króćców przyłączeniowych 15 cm.

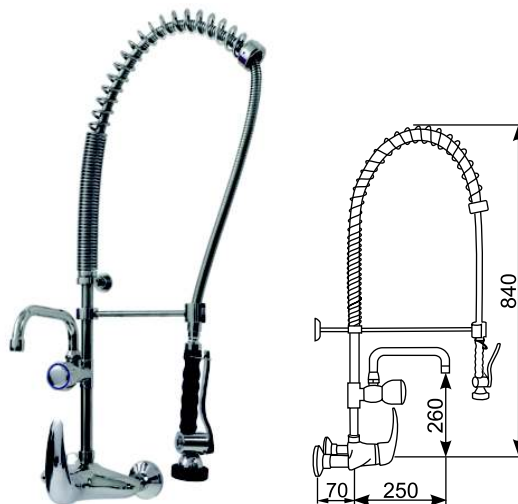
W komplecie:

- spryskiwacz - **SP 4**
- wspornik mocujący baterię do ściany
- dwa zawory zwrotne.



OMEGA 5

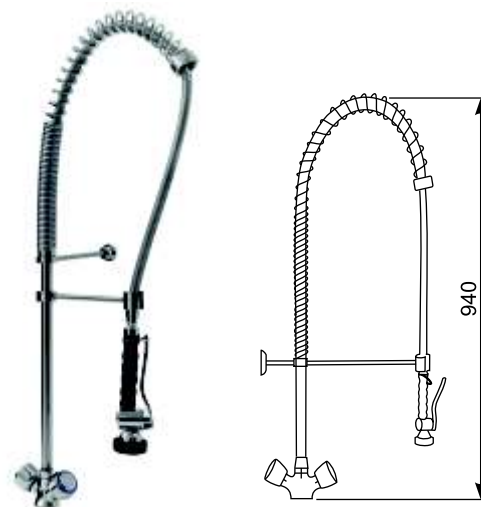
Bateria zlewozmywakowa ścienna, jednouchwytowa.
Wylewka: obrotowa, górna typu C
Głowica zaworu przy wylewce: suwakowa
Mieszacz w korpusie: ceramiczny.
Przyłącza mimośrodowe, rozstaw króćców przyłączeniowych 15 cm.
W komplecie:
- spryskiwacz - **SP 4**
- wspornik mocujący baterię do ściany
- dwa zawory zwrotne



- OMEGA bez wylewki

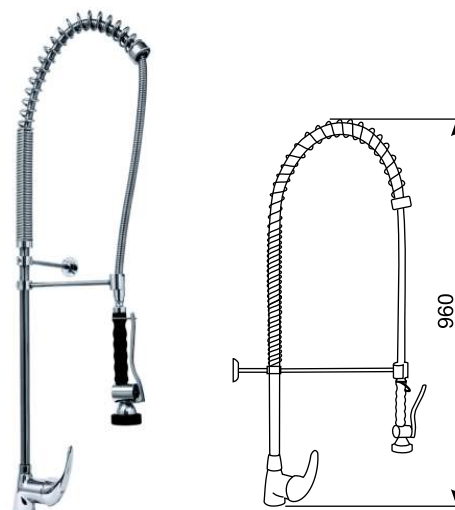
OMEGA 01

Bateria zlewozmywakowa stojąca, jednootworowa z pokrętkami.
Główki w korpusie suwakowe.
Przyłącza 3/8".
W komplecie:
- spryskiwacz - **SP 4**
- wspornik mocujący baterię do ściany
(możliwość regulacji dystansu)
- dwa zawory zwrotne
- dwa wężyki przyłączeniowe w oplocie stalowym



OMEGA 02

Bateria zlewozmywakowa stojąca, jednootworowa jednouchwytowa.
Mieszacz w korpusie ceramiczny.
Przyłącza 3/8".
W komplecie:
- spryskiwacz - **SP 4**
- wspornik mocujący baterię do ściany
(możliwość regulacji dystansu)
- dwa zawory zwrotne
- dwa wężyki przyłączeniowe w oplocie stalowym



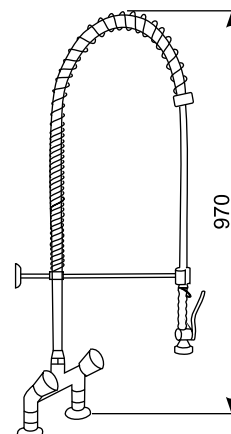
OMEGA 03

Bateria zlewozmywakowa stojąca, dwuotworowa z pokrętkami.
Głowice w korpusie: suwakowe.

Przyłącza 1/2", rozstaw króćców przyłączeniowych 15 cm.

W komplecie:

- spryskiwacz - **SP 4**
- wspornik mocujący baterię do ściany
(możliwość regulacji dystansu)
- dwa zawory zwrotne



OMEGA 05

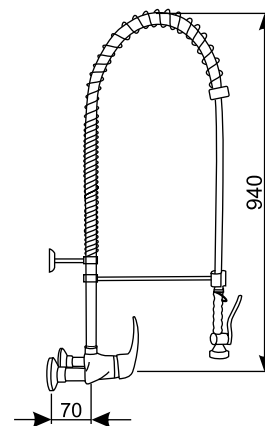
Bateria zlewozmywakowa ścienna, jednouchwytnowa.

Mieszacz w korpusie ceramiczny.

Przyłącza mimośrodowo, rozstaw króćców przyłączeniowych 15 cm.

W komplecie:

- spryskiwacz - **SP 4**
- wspornik mocujący baterię do ściany
- dwa zawory zwrotne.



OMEGA 06

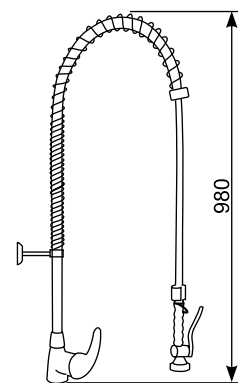
Bateria zlewozmywakowa stojąca, jednootworowa jednouchwytnowa.
z wydłużonym węzłem natryskowym o długości 120 cm.

Mieszacz w korpusie ceramiczny.

Przyłącza 3/8".

W komplecie:

- spryskiwacz - **SP 4**
- wspornik mocujący baterię do ściany
(możliwość regulacji dystansu)
- dwa zawory zwrotne
- dwa wężyki przyłączeniowe w oplocie stalowym





1.3 Seria ALFA

ALFA 1.1

Bateria zlewozmywakowa stojąca, jednootworowa z pokrętkami.

Wylewka: obrotowa, dolna typu S.

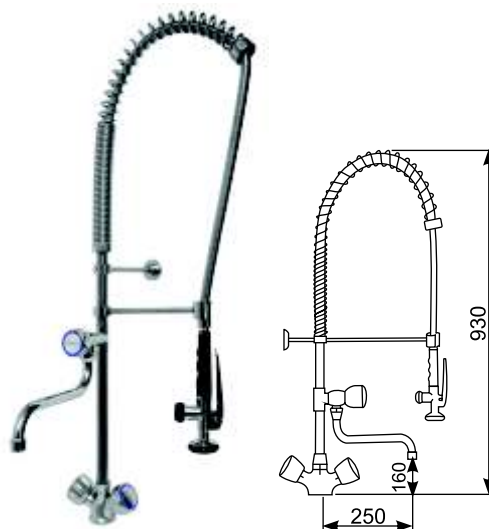
Głowica zaworu przy wylewce: suwakowa

Głowice w korpusie: suwakowe.

Przyłącza 3/8".

W komplecie:

- spryskiwacz - **SP 5**
- wspornik mocujący baterię do ściany (możliwość regulacji dystansu)
- dwa zawory zwrotne.
- dwa wężyki przyłączeniowe w oplocie stalowym



ALFA 1.2

Wersja z głowicami ceramicznymi ćwierćobrotowymi w korpusie baterii.

ALFA 2

Bateria zlewozmywakowa stojąca,

jednootworowa jednouchwyłowa.

Wylewka: obrotowa, dolna typu S.

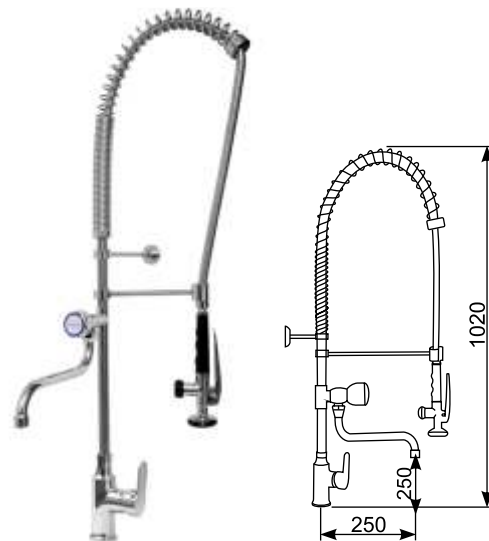
Głowica zaworu przy wylewce: suwakowa

Mieszacz w korpusie: ceramiczny.

Przyłącza 3/8".

W komplecie:

- spryskiwacz - **SP 5**
- wspornik mocujący baterię do ściany (możliwość regulacji dystansu)
- dwa zawory zwrotne.
- dwa wężyki przyłączeniowe w oplocie stalowym.



ALFA 2/T

Bateria zlewozmywakowa stojąca,

jednootworowa jednouchwyłowa.

Wylewka: teleskopowa, obrotowa, dolna typu S.

Regulacja zasięgu wylewki: od 26 cm do 38 cm.

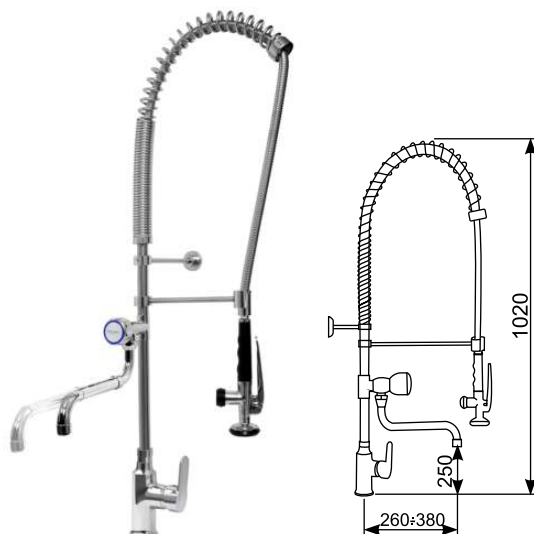
Głowica zaworu przy wylewce: suwakowa.

Mieszacz w korpusie: ceramiczny.

Przyłącza 3/8".

W komplecie:

- spryskiwacz - **SP 5**
- wspornik mocujący baterię do ściany (możliwość regulacji dystansu)
- dwa zawory zwrotne.
- dwa wężyki przyłączeniowe w oplocie stalowym



ALFA 3

Bateria zlewozmywakowa stojąca,
dwuotworowa z pokrętłami.

Wylewka: obrotowa, dolna typu S.

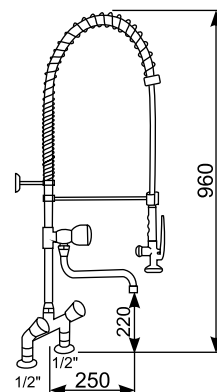
Głowica zaworu przy wylewce: suwakowa

Głowice w korpusie: suwakowe.

Przyłącza 1/2", rozstaw króćców przyłączeniowych 15 cm.

W komplecie:

- spryskiwacz - **SP 5**
- wspornik mocujący baterię do ściany (możliwość regulacji dystansu)
- dwa zawory zwrotne.



ALFA 4

Bateria zlewozmywakowa ścienna, z pokrętłami.

Wylewka: obrotowa, górna typu C.

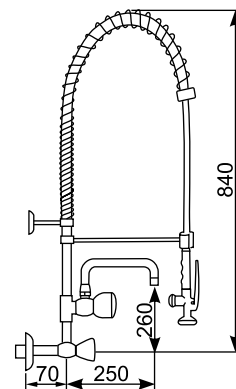
Głowica zaworu przy wylewce suwakowa.

Głowice w korpusie suwakowe.

Przyłącza: mimośrodowo, rozstaw króćców przyłączeniowych 15 cm.

W komplecie:

- spryskiwacz - **SP 5**
- wspornik mocujący baterię do ściany
- dwa zawory zwrotne



ALFA 5

Bateria zlewozmywakowa ścienna, jednouchwytywa.

Wylewka: obrotowa, górna typu C.

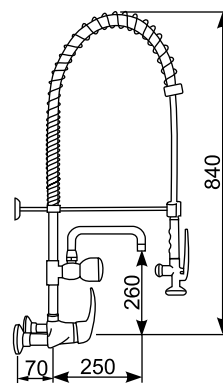
Głowica zaworu przy wylewce suwakowa.

Mieszacz w korpusie: ceramiczny.

Przyłącza: mimośrodowo, rozstaw króćców przyłączeniowych 15 cm.

W komplecie:

- spryskiwacz - **SP 5**
- wspornik mocujący baterię do ściany
- dwa zawory zwrotne.



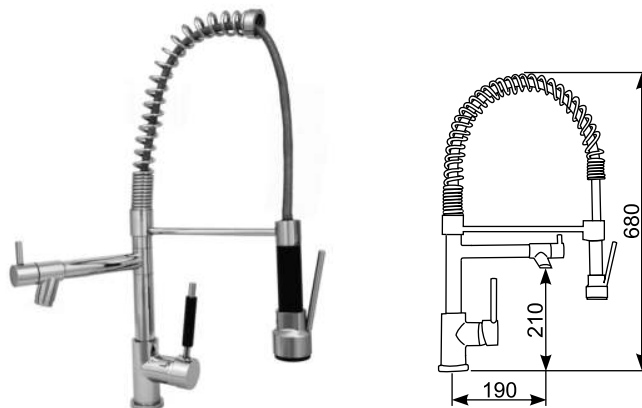


1.4 Seria MINI

- Mini z wylewką

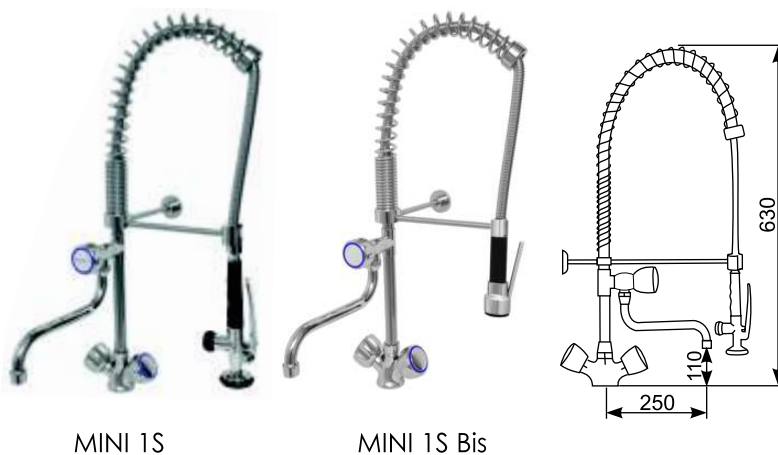
BY - 011

Bateria zlewozmywakowa stojąca,
jednootworowa jenuchwytowa.
Wylewka obrotowa.
Głowica przy wylewce: ceramiczna, ćwierćobrotowa.
Mieszacz w korpusie ceramiczny.
Przyłącza 3/8".
W komplecie:
- spryskiwacz - **SP 3**
- dwa zawory zwrotne.
- dwa wężyki przyłączeniowe w oplocie stalowym.



MINI 1S, MINI 1S Bis

Bateria zlewozmywakowa stojąca,
jednootworowa z pokrętkami.
Wylewka: obrotowa dolna, typu S.
Głowica zaworu przy wylewce: suwakowa.
Głowice w korpusie: suwakowe.
Przyłącza 3/8".
W komplecie:
- spryskiwacz - **SP 5 lub SP 3**
- wspornik mocujący baterię do ściany
(możliwość regulacji dystansu)
- dwa zawory zwrotne.
- dwa wężyki przyłączeniowe w oplocie stalowym.

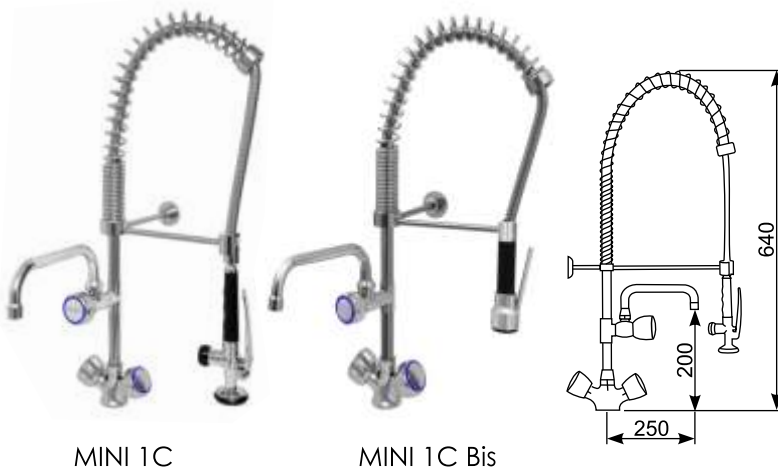


MINI 1S

MINI 1S Bis

MINI 1C, MINI 1C Bis

Bateria zlewozmywakowa stojąca,
jednootworowa z pokrętkami.
Wylewka: obrotowa górna, typu C.
Głowica zaworu przy wylewce: suwakowa.
Głowice w korpusie: suwakowe.
Przyłącza 3/8".
W komplecie:
- spryskiwacz- **SP 5 lub SP 3**
- wspornik mocujący baterię do ściany
(możliwość regulacji dystansu)
- dwa zawory zwrotne.
- dwa wężyki przyłączeniowe w oplocie stalowym.

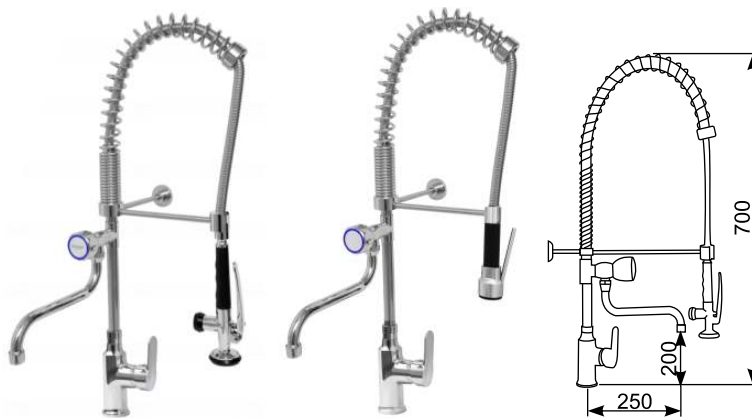


MINI 1C

MINI 1C Bis

MINI 2S, MINI 2S Bis

Bateria zlewozmywakowa stojąca, jednootworowa jednouchwyłtowa.
Wylewka: obrotowa dolna, typu S.
Głowica zaworu przy wylewce: suwakowa.
Mieszacz w korpusie: ceramiczny .
Przyłącza 3/8".
W komplecie:
- spryskiwacz - **SP 5 lub SP 3**
- wspornik mocujący baterię do ściany (możliwość regulacji dystansu)
- dwa zawory zwrotne.
- dwa wężyki przyłączeniowe w oplocie stalowym



MINI 2S

MINI 2S Bis

MINI 2C, MINI 2C Bis

Bateria zlewozmywakowa stojąca, jednootworowa jednouchwyłtowa.
Wylewka: obrotowa górna, typu C.
Głowica zaworu przy wylewce: suwakowa.
Mieszacz w korpusie: ceramiczny.
Przyłącza 3/8".
W komplecie:
- spryskiwacz - **SP 5 lub SP 3**
- wspornik mocujący baterię do ściany (możliwość regulacji dystansu)
- dwa zawory zwrotne
- dwa wężyki przyłączeniowe w oplocie stalowym

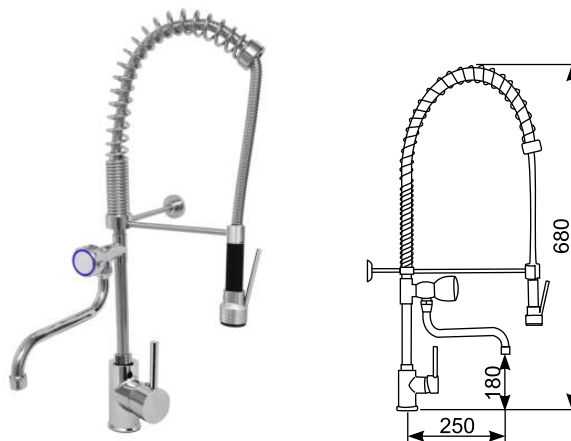


MINI 2C

MINI 2C Bis

MINI 2 SB

Bateria zlewozmywakowa stojąca, jednootworowa jednouchwyłtowa.
Wylewka: obrotowa dolna, typu S.
Głowica zaworu przy wylewce: suwakowa.
Mieszacz w korpusie: ceramiczny.
Przyłącza 3/8".
W komplecie:
- spryskiwacz - **SP 3**
- wspornik mocujący baterię do ściany (możliwość regulacji dystansu)
- dwa zawory zwrotne
- dwa wężyki przyłączeniowe w oplocie stalowym

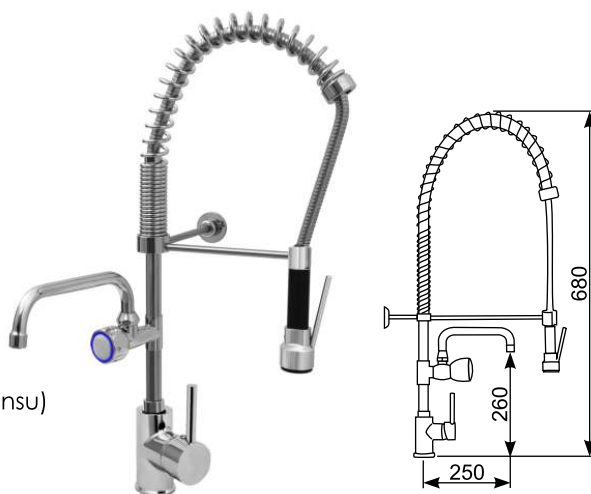


MINI 2 CB

Bateria zlewozmywakowa stojąca, jednootworowa jednouchwyłowa.
Wylewka: obrotowa górna, typu C.
Głowica zaworu przy wylewce: suwakowa.
Mieszacz w korpusie: ceramiczny.
Przyłącza 3/8".

W komplecie:

- spryskiwacz - **SP 3**
- wspornik mocujący baterię do ściany (możliwość regulacji dystansu)
- dwa zawory zwrotne.
- dwa wężyki przyłączeniowe w oplocie stalowym



MINI 4C, MINI 4C Bis

Bateria zlewozmywakowa ścienna z pokrętkami.

Wylewka: obrotowa górna, typu C.

Głowica zaworu przy wylewce: suwakowa.

Główce w korpusie: suwakowe.

Przyłącza mimośrodowe,

rozstaw króćców przyłączeniowych 15 cm.

W komplecie:

- spryskiwacz - **SP 5 lub SP 3**
- wspornik mocujący baterię do ściany
- dwa zawory zwrotne



MINI 4C

MINI 4C Bis

MINI 5C, Mini 5C Bis

Bateria zlewozmywakowa ścienna, jednouchwyłowa.

Wylewka: obrotowa górna, typu C.

Głowica zaworu przy wylewce: suwakowa.

Mieszacz w korpusie: ceramiczny.

Przyłącza mimośrodowe,

rozstaw króćców przyłączeniowych 15 cm.

W komplecie:

- spryskiwacz - **SP 5 lub SP 3**
- wspornik mocujący baterię do ściany
- dwa zawory zwrotne



MINI 5C

MINI 5C Bis

- MINI bez wylewki

MINI 01, MINI 01 Bis

Bateria zlewozmywakowa stojąca, jednocentrowa z pokrętkami. Głowice w korpusie: suwakowe. Przyłącza 3/8".

W komplecie:

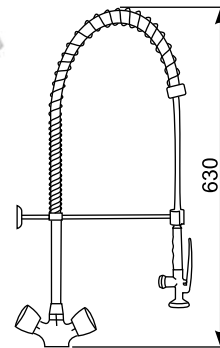
- spryskiwacz - **SP 5 lub SP 3**
- wspornik mocujący baterię do ściany (możliwość regulacji dystansu)
- dwa zawory zwrotne
- dwa wężyki przyłączeniowe w oplocie stalowym.



MINI 01



MINI 01 Bis



MINI 02, MINI 02 Bis

Bateria zlewozmywakowa stojąca, jednocentrowa jednouchwyłowa. Mieszacz w korpusie: ceramiczny. Przyłącza 3/8".

W komplecie:

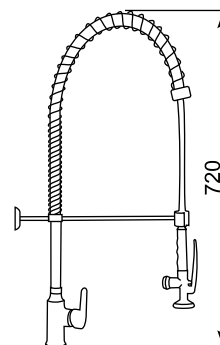
- spryskiwacz - **SP 5 lub SP 3**
- wspornik mocujący baterię do ściany (możliwość regulacji dystansu)
- dwa zawory zwrotne.
- dwa wężyki przyłączeniowe w oplocie stalowym.



MINI 02



MINI 02 Bis



MINI 05, MINI 05 Bis

Bateria zlewozmywakowa ścienna, jednouchwyłowa. Mieszacz w korpusie: ceramiczny. Przyłącza mimośrodowe, rozstaw króćców przyłączeniowych 15 cm.

W komplecie:

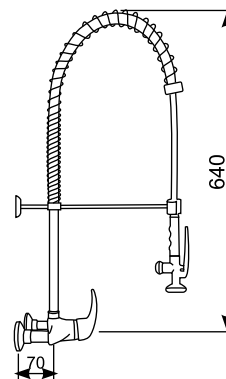
- spryskiwacz - **SP 5 lub SP 3**
- wspornik mocujący baterię do ściany
- dwa zawory zwrotne.



MINI 05



MINI 05 Bis



1.5 Seria SP

SP1-K2

Bateria zlewozmywakowa stojąca, jednootworowa, jednouchwytowa.

Wylewka: obrotowa, górna typu C.

Głowica zaworu przy wylewce: suwakowa.

Mieszacz w korpusie ceramiczny.

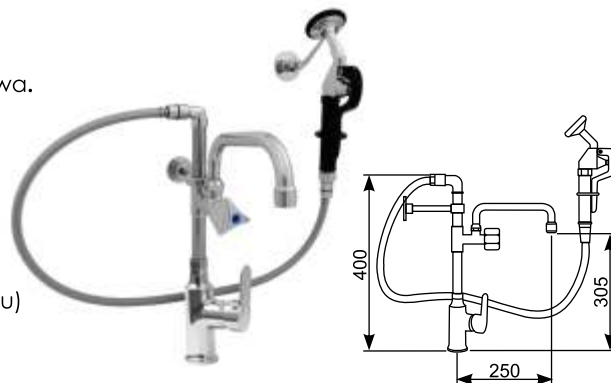
Spryskiwacz kątowy **SP 1**, z wężem ciśnieniowym 110 cm.

Przyłącza 3/8".

W komplecie:

- uchwyt ścienny do spryskiwacza
- wspornik mocujący baterię do ściany, (możliwość regulacji dystansu)
- dwa wężyki w oplocie stalowym
- dwa zawory zwrotne

Możliwość zakupu z wężem: 200 cm - **art. SP1-K2/200** i 300 cm - **art. SP1-K2/300**.



SP2-K2

Bateria zlewozmywakowa stojąca, jednootworowa, jednouchwytowa.

Wylewka: obrotowa, górna typu C.

Głowica zaworu przy wylewce: suwakowa.

Mieszacz w korpusie ceramiczny.

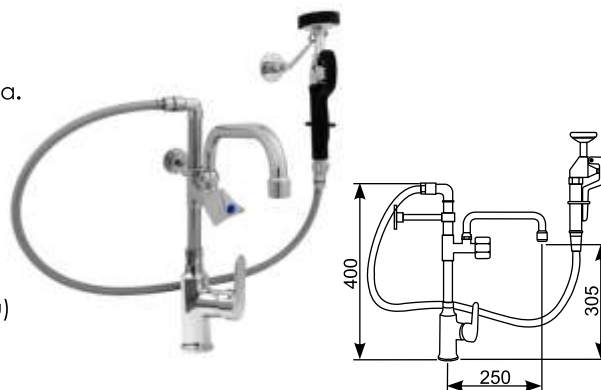
Spryskiwacz prosty **SP 2**, z wężem ciśnieniowym 110 cm.

Przyłącza 3/8".

W komplecie:

- uchwyt ścienny do spryskiwacza
- wspornik mocujący baterię do ściany, (możliwość regulacji dystansu)
- dwa wężyki w oplocie stalowym
- dwa zawory zwrotne

Możliwość zakupu z wężem: 200 cm - **art. SP2-K2/200** i 300 cm - **art. SP2-K2/300**.



SP1-K3

Bateria zlewozmywakowa ścienna, jednouchwytowa.

Wylewka: obrotowa, górna typu C.

Głowica zaworu przy wylewce: suwakowa.

Mieszacz w korpusie ceramiczny.

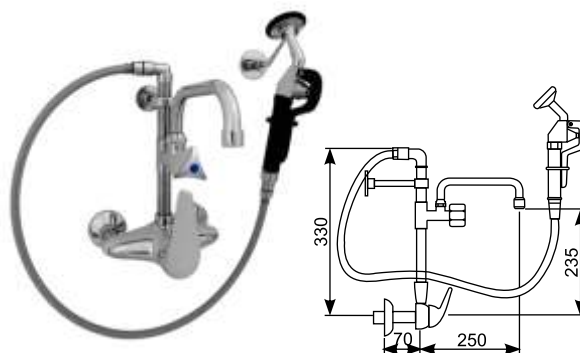
Spryskiwacz kątowy **SP 1**, z wężem ciśnieniowym 110 cm.

Przyłącza: mimośrodowo, rozstaw króćców przyłączeniowych 15 cm.

W komplecie:

- uchwyt ścienny do spryskiwacza
- wspornik mocujący baterię do ściany
- dwa zawory zwrotne

Możliwość zakupu z wężem: 200 cm - **art. SP1-K3/200** i 300 cm - **art. SP1-K3/300**.



SP1-K4

Bateria zlewozmywakowa ścienna z pokrętkami.

Wylewka: obrotowa, górna typu C.

Głowica zaworu przy wylewce: suwakowa.

Głowice w korpusie: suwakowe

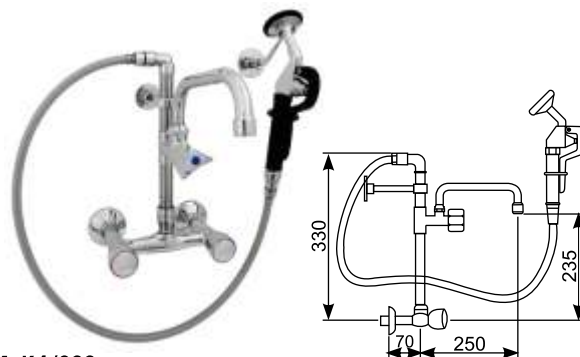
Spryskiwacz kątowy **SP 1**, z wężem ciśnieniowym 110 cm.

Przyłącza: mimośrodowo, rozstaw króćców przyłączeniowych 15 cm.

W komplecie:

- uchwyt ścienny do spryskiwacza
- wspornik mocujący baterię do ściany
- dwa zawory zwrotne

Możliwość zakupu z wężem 200 cm - **art. SP1-K4/200** i 300 cm - **art. SP1-K4/300**.



2. Spryskiwacze dla gastronomii



SP 1

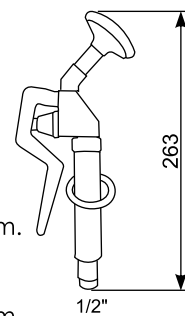
Spryskiwacz dla gastronomii, kątowny.
Mosiężna chromowana głowica spryskiwacza
w obudowie z miękkiej gumy.
Możliwość zablokowania dźwigni wypływu wody
na czas działania spryskiwacza.
Przyłącze 1/2".

SP1-200

Spryskiwacz gastronomiczny z węzłem o długości 200 cm.

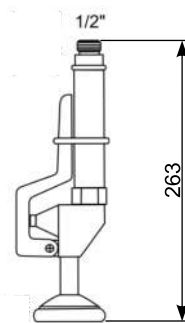
SP1-300

Spryskiwacz gastronomiczny z węzłem o długości 300 cm.



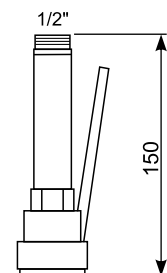
SP 2

Spryskiwacz dla gastronomii, prosty.
Mosiężna chromowana głowica spryskiwacza
w obudowie z miękkiej gumy.
Możliwość zablokowania dźwigni wypływu wody
na czas działania spryskiwacza.
Przyłącze 1/2".



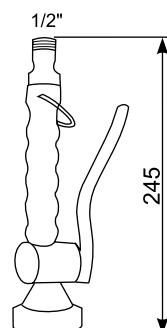
SP 3

Spryskiwacz dla gastronomii, prosty.
Mosiężna chromowana głowica spryskiwacza.
Przyłącze 1/2".



SP 4

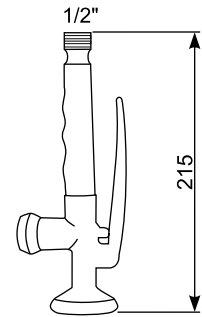
Spryskiwacz dla gastronomii, prosty.
Mosiężna chromowana głowica spryskiwacza
w obudowie z miękkiej gumy.
Możliwość zablokowania dźwigni wypływu wody
na czas działania spryskiwacza.
Przyłącze 1/2".





SP 5

Spryskiwacz dla gastronomii, prosty.
Mięsista chromowana głowica spryskiwacza
w obudowie z miękiej gumy.
Możliwość zablokowania dźwigni
wyptywu wody na czas działania spryskiwacza.
Przytęcze 1/2".



SP 6

Spryskiwacz gastronomiczny kątowy.
Mosiężny, chromowany.
Przytęcze 1/2".

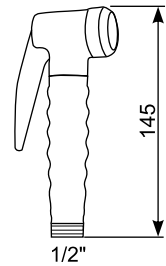


SP 6-200

Spryskiwacz gastronomiczny z wężem o długości 200 cm.

SP 6-300

Spryskiwacz gastronomiczny z wężem o długości 300 cm.

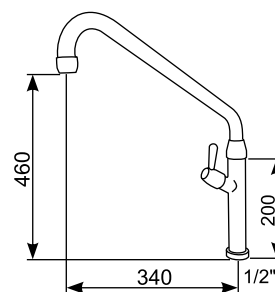


3. Napętniacze dla gastronomii



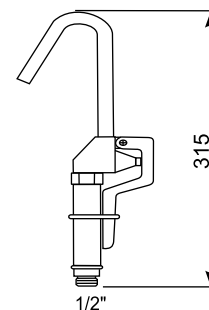
M-137

Napętniacz dla gastronomii, stojący.
Podłączenie: woda zimna, gorąca lub ciepła zmieszana.
Głowica: ceramiczna, ćwierćobrotowa.
Przyłącze 1/2".



NG

Napętnicza dla gastronomii.
Możliwość zablokowania dźwigni wyptywu wody
na czas napętniania kotta, garnka, pojemnika.
W zestawie zaczep do zawieszania napętniacza na ścianie.
Przyłącze 1/2".



NG-200

Napętniacz z wężem o długości 200 cm.

NG-300

Napętniacz z wężem o długości 300 cm.



4. Profesjonalne baterie zlewozmywakowe

BY-001

Bateria zlewozmywakowa stojąca,
jednootworowa, jednouchwytywa.

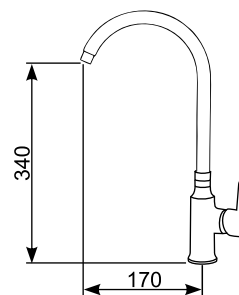
Mieszacz ceramiczny.

Wylewka obrotowa.

W komplecie:

Przytączyca 3/8".

- dwa wężyki przyłączeniowe w oplocie stalowym



BY-001/R

Bateria zlewozmywakowa stojąca,
jednootworowa, jednouchwytywa.

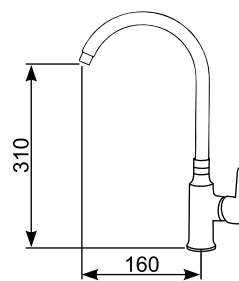
Mieszacz ceramiczny.

Wylewka obrotowa.

Przytączyca 3/8".

W komplecie:

- dwa wężyki przyłączeniowe w oplocie stalowym



BY-001/T

Bateria zlewozmywakowa stojąca,
jednootworowa, jednouchwytywa.

Mieszacz ceramiczny.

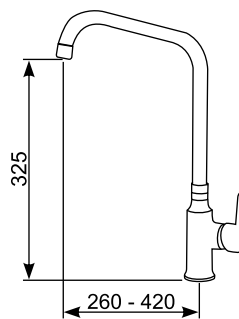
Wylewka: teleskopowa, obrotowa.

Regulacja zasięgu wylewki od 26 cm do 42 cm.

Przytączyca 3/8".

W komplecie:

- dwa wężyki przyłączeniowe w oplocie stalowym



BY-864

Bateria zlewozmywakowa stojąca,
jednootworowa, jednouchwytywa.

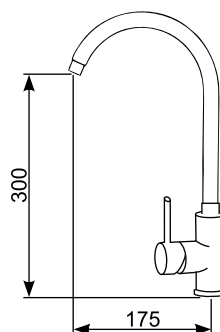
Mieszacz ceramiczny.

Wylewka obrotowa.

Przytączyca 3/8".

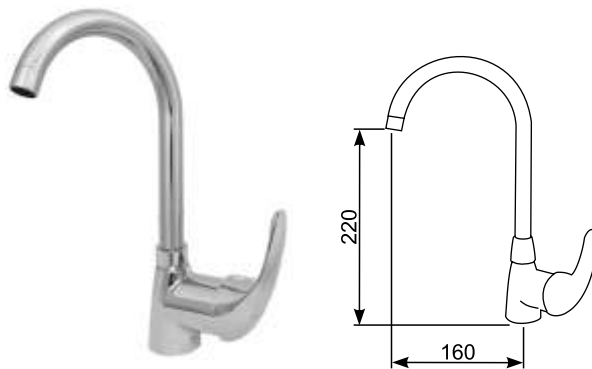
W komplecie:

- dwa wężyki przyłączeniowe w oplocie stalowym



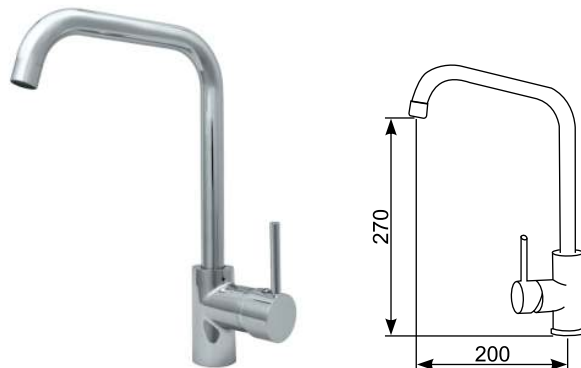
BD 210

Bateria zlewozmywakowa stojąca, jednootworowa, jednouchwytywa.
Mieszacz ceramiczny.
Wylewka obrotowa.
Przytączyca 3/8".
W komplecie:
- dwa wężyki przyłączeniowe w oplocie stalowym



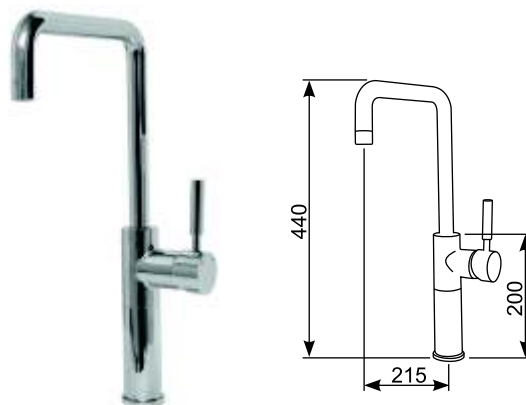
BY-058

Bateria zlewozmywakowa stojąca, jednootworowa, jednouchwytywa.
Mieszacz ceramiczny.
Wylewka obrotowa.
Przytączyca 3/8".
W komplecie:
- dwa wężyki przyłączeniowe w oplocie stalowym



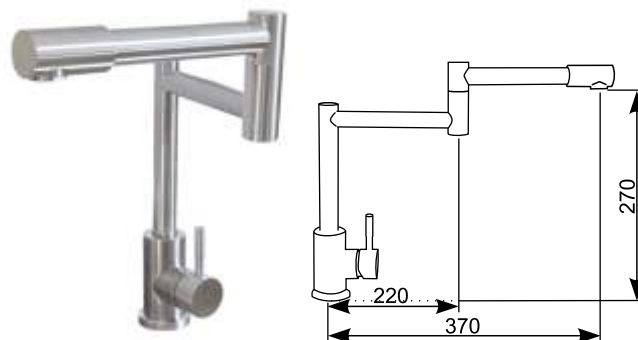
M-110

Bateria zlewozmywakowa stojąca jednootworowa, jednouchwytywa.
Mieszacz ceramiczny.
Przytączyca 3/8".
W komplecie:
- dwa wężyki przyłączeniowe w oplocie stalowym



BY 304

Bateria zlewozmywakowa stojąca jednootworowa, jednouchwytywa.
Wylewka obrotowa przegubowa.
Mieszacz ceramiczny.
Zasięg wylewki zależny od ułożenia elementów wylewki.
Maksymalny zasięg baterii 37 cm.
Przytączyca 3/8".
W komplecie:
- dwa wężyki przyłączeniowe w oplocie stalowym



Seria G 1

Bateria zlewozmywakowa stojąca, jednootworowa z pokrętłami.

Główce: suwakowe.

Przytączya 3/8".

W komplecie:

- dwa wężyki przyłączeniowe w oplocie stalowym.

Wylewki obrotowe o różnych wymiarach:

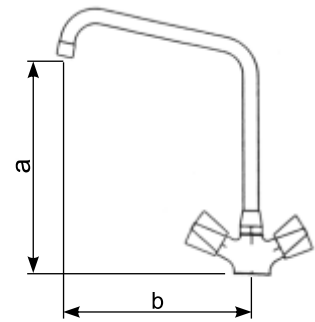
art. G11 a - 270 mm, b - 180 mm

art. G12 a - 340 mm, b - 250 mm

art. G13 a - 380 mm, b - 300 mm

art. G14 a - 420 mm, b - 350 mm

art. G15 a - 200 mm, b - 240 mm



Seria G 2

Bateria zlewozmywakowa stojąca, jednootworowa, jednouchwytowa.

Mieszacz ceramiczny.

Przytączya 3/8".

W komplecie:

- dwa wężyki przyłączeniowe w oplocie stalowym.

Wylewki obrotowe o różnych wymiarach:

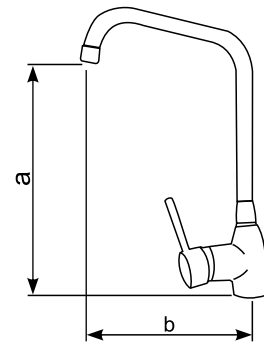
art. G21 a - 340 mm, b - 180 mm

art. G22 a - 370 mm, b - 250 mm

art. G23 a - 450 mm, b - 300 mm

art. G24 a - 490 mm, b - 350 mm

art. G25 a - 270 mm, b - 240 mm



Seria G 3D

Bateria zlewozmywakowa stojąca, dwuotworowa z pokrętłami.

Główce: suwakowe.

Przytączya 1/2".

Rozstaw króćców przyłączeniowych 15 cm.

Wylewki obrotowe o różnych wymiarach:

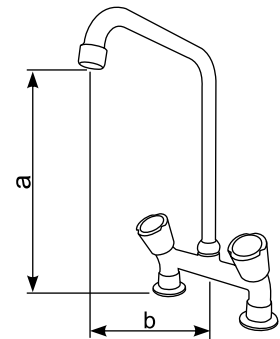
art. G31 D a - 300 mm, b - 180 mm

art. G32 D a - 360 mm, b - 250 mm

art. G33 D a - 410 mm, b - 300 mm

art. G34 D a - 450 mm, b - 350 mm

art. G35 D a - 230 mm, b - 240 mm



Seria G 3R

Bateria zlewozmywakowa stojąca, dwuotworowa z pokrętłami.

Główce: ceramiczne, ćwierćobrotowe.

Przytączya 1/2".

Rozstaw króćców przyłączeniowych 15 cm.

Wylewki obrotowe o różnych wymiarach:

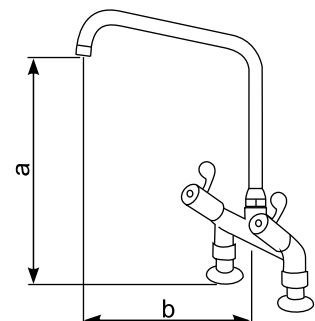
art. G31 R a - 320 mm, b - 180 mm

art. G32 R a - 380 mm, b - 250 mm

art. G33 R a - 430 mm, b - 300 mm

art. G34 R a - 470 mm, b - 350 mm

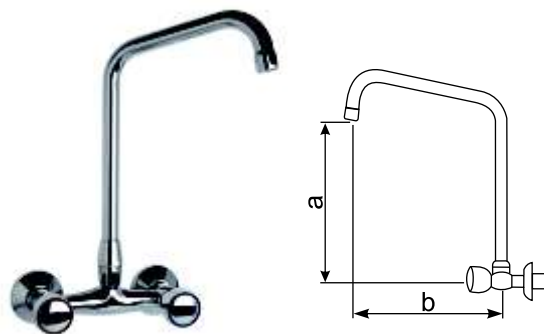
art. G35 R a - 250 mm, b - 240 mm



Seria G 4

Bateria zlewozmywakowa ścienna z pokrętkami.
Głowice: suwakowe.
Przyłącza: mimośrodowo, rozstaw króćców przyłączeniowych 15 cm.
Wylewki obrotowe o różnych wymiarach:

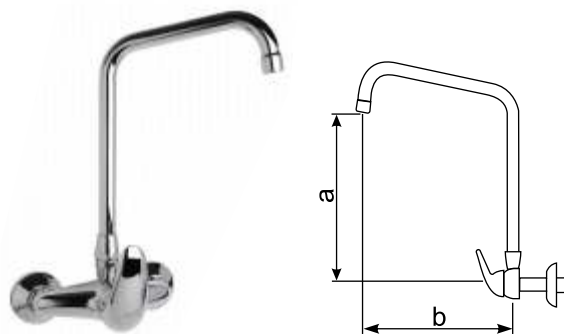
| | |
|-----------------|------------------------|
| art. G41 | a - 235 mm, b - 180 mm |
| art. G42 | a - 300 mm, b - 250 mm |
| art. G43 | a - 345 mm, b - 300 mm |
| art. G44 | a - 385 mm, b - 350 mm |
| art. G45 | a - 165 mm, b - 240 mm |



Seria G 5

Bateria zlewozmywakowa ścienna, jednouchwytowa.
Mieszacz ceramiczny
Przyłącza: mimośrodowo, rozstaw króćców przyłączeniowych 15 cm.
Wylewki obrotowe o różnych wymiarach:

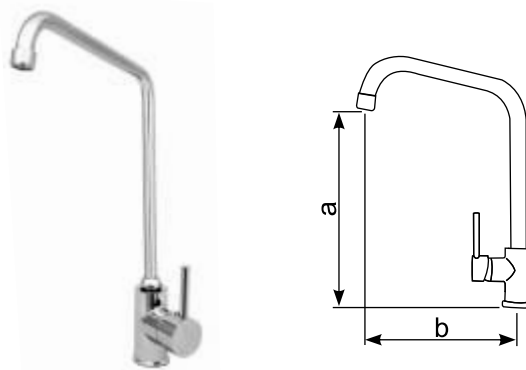
| | |
|-----------------|------------------------|
| art. G51 | a - 265 mm, b - 180 mm |
| art. G52 | a - 330 mm, b - 250 mm |
| art. G53 | a - 375 mm, b - 300 mm |
| art. G54 | a - 415 mm, b - 350 mm |
| art. G55 | a - 195 mm, b - 240 mm |



Seria 864

Bateria zlewozmywakowa stojąca, jednootworowa, jednouchwytowa.
Mieszacz ceramiczny.
Przyłącza 3/8".
W komplecie:
- dwa wężyki przyłączeniowe w oplocie stalowym
Wylewki obrotowe o różnych wymiarach:

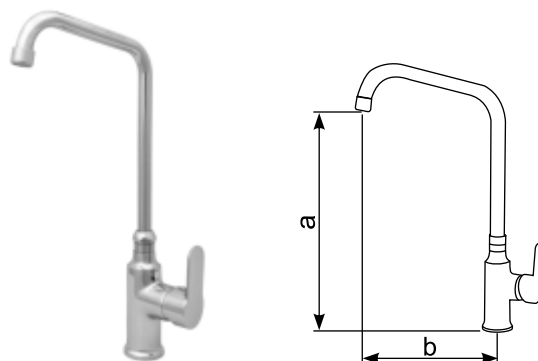
| | |
|-------------------|------------------------|
| art. 864/1 | a - 320 mm, b - 180 mm |
| art. 864/2 | a - 380 mm, b - 250 mm |
| art. 864/3 | a - 440 mm, b - 300 mm |
| art. 864/4 | a - 450 mm, b - 350 mm |
| art. 864/5 | a - 260 mm, b - 240 mm |



Seria 865

Bateria zlewozmywakowa stojąca, jednootworowa, jednouchwytowa.
Mieszacz ceramiczny.
Przyłącza 3/8".
W komplecie:
- dwa wężyki przyłączeniowe w oplocie stalowym.
Wylewki obrotowe o różnych wymiarach:

| | |
|-------------------|------------------------|
| art. 865/1 | a - 360 mm, b - 180 mm |
| art. 865/2 | a - 420 mm, b - 250 mm |
| art. 865/3 | a - 480 mm, b - 300 mm |
| art. 865/4 | a - 490 mm, b - 350 mm |
| art. 865/5 | a - 300 mm, b - 240 mm |





II. UMYWALKI ZE STALI NIERDZEWNEJ

1. Umywalki jednokomorowe

1.1 Seria 43

PE 43

Umywalka ze stali nierdzewnej, jednokomorowa.

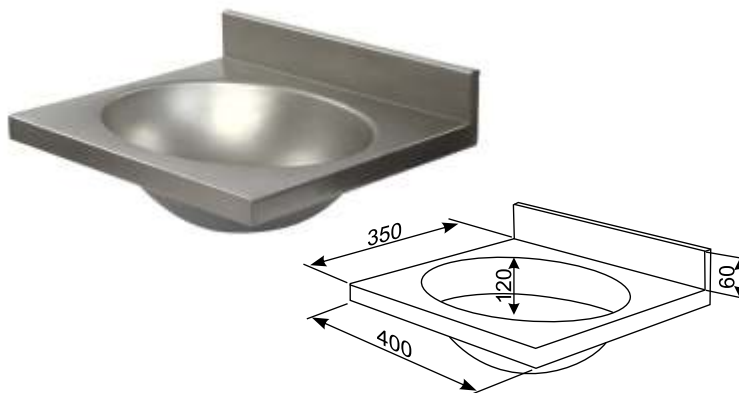
Głębokość komory: 12 cm.

Grubość blachy: 1,0 mm.

Możliwość dostawy z otworem na baterię w lewym lub prawym narożniku.

Wyposażenie umywalki:

- wsporniki mocujące do ściany
- syfon



Umywalka może być wyposażona w dowolną armaturę umywalkową z oferty BDKoncept

PE 43/S1

Umywalka ze stali nierdzewnej z zamontowaną baterią umywalkową **S1**.

Bateria umywalkowa stojąca, jednouchwyłtowa z mieszaczem ceramicznym.

Więcej informacji o baterii na str. 37



PE 43/S2

Umywalka ze stali nierdzewnej z zamontowaną baterią umywalkową **S2**.

Bateria umywalkowa stojąca, jednouchwyłtowa z mieszaczem ceramicznym z obrotową wylewką.

Więcej informacji o baterii na str. 38



PE 43/EHU 1

Umywalka ze stali nierdzewnej z zamontowaną baterią elektroniczną **EHU 1**.

Bateria elektroniczna stojąca, z podłączeniem do wody zimnej lub ciepłej zmieszanej.

Więcej informacji o baterii na str. 56

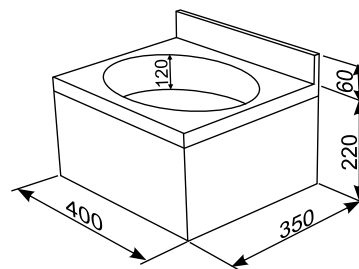
PE 43/EHU 1/R

Umywalka z baterią elektroniczną i ręcznym mieszaczem wody zimnej i gorącej pod umywalką.



PEH 43

Umywalka ze stali nierdzewnej, jednokomorowa, obudowana.
Głębokość komory: 12 cm.
Grubość blachy: 1,0 mm.
Możliwość dostawy z otworem na baterię w lewym lub prawym narożniku.
Wyposażenie umywalki:
- zestaw mocujący do ściany
- syfon



Umywalka może być wyposażona w dowolną armaturę umywalkową z oferty BDKoncept

PEH 43/S1

Umywalka ze stali nierdzewnej obudowana z zamontowaną baterią umywalkową **S1**.
Bateria umywalkowa stojąca, jednouchwytywa z mieszaczem ceramicznym.
Więcej informacji o baterii na str. 37



PEH 43/S2

Umywalka ze stali nierdzewnej obudowana z zamontowaną baterią umywalkową **S2**.
Bateria **S2** stojąca, jednouchwytywa z mieszaczem ceramicznym i z obrotową wylewką.
Więcej informacji o baterii na str. 38



PEH 43/EHU 1

Umywalka ze stali nierdzewnej obudowana z zamontowaną baterią elektroniczną **EHU 1**.
Bateria **EHU 1** stojąca z podłączeniem do wody zimnej lub ciepłej zmieszanej.
Więcej informacji o baterii elektronicznej na str. 56

PEH 43/EHU 1/R

Umywalka z baterią elektroniczną i ręcznym mieszaczem wody zimnej i gorącej pod umywalką.



1.2 Seria 44

PE 44

Umywalka ze stali nierdzewnej, jednokomorowa.
Głębokość komory: 12 cm.
Grubość blachy: 1,0 mm.
Możliwość dostawy z otworem na baterię
w lewym lub prawym narożniku.
Wyposażenie umywalki:
- wsporniki mocujące do ściany
- syfon



Umywalka może być wyposażona w dowolną armaturę umywalkową z oferty BDKoncept

PE 44/S1

Umywalka ze stali nierdzewnej z zamontowaną baterią umywalkową **S1**.
Bateria umywalkowa stojąca, jednouchwytowa z mieszaczem ceramicznym.
Więcej informacji o baterii na str. 37



PE 44/H 32

Umywalka ze stali nierdzewnej z zamontowaną baterią czasową **H 32**.
Bateria czasowa umywalkowa **H 32** stojąca z bocznym mieszaczem wody.
Więcej informacji o baterii na str. 70



PE 44/EHU 1

Umywalka ze stali nierdzewnej z zamontowaną baterią elektroniczną **EHU 1**.
Bateria elektroniczna stojąca z podłączeniem
do wody zimnej lub ciepłej zmieszanej.
Więcej informacji o baterii na str. 56

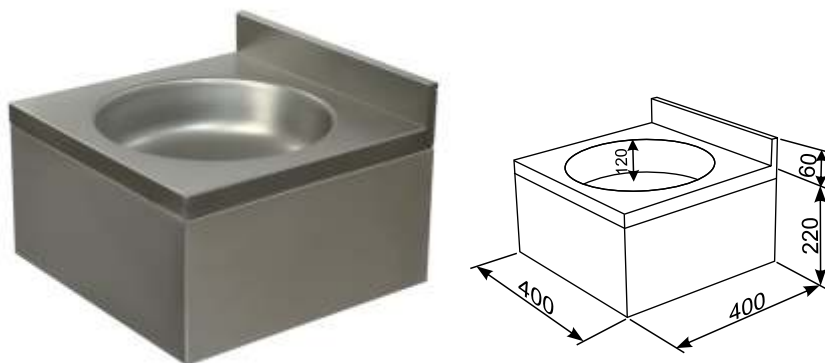
PE 44/EHU 1/R

Umywalka z baterią elektroniczną i ręcznym mieszaczem wody
zimnej i gorącej pod umywalką.



PEH 44

Umywalka ze stali nierdzewnej, jednokomorowa obudowana.
Głębokość komory: 12 cm.
Grubość blachy: 1,0 mm.
Możliwość dostawy z otworem na baterię w lewym lub prawym narożniku.
Wyposażenie umywalki:
- zestaw mocujący do ściany
- syfon



Umywalka może być wyposażona w dowolną armaturę umywalkową z oferty BDKoncept

PEH 44/S1

Umywalka ze stali nierdzewnej obudowana z zamontowaną baterią umywalkową **S1**.
Bateria umywalkowa stojąca, jednouchwyłtowa z mieszaczem ceramicznym.
Więcej informacji o baterii na str. 37



PEH 44/S2

Umywalka ze stali nierdzewnej obudowana z zamontowaną baterią umywalkową **S2**.
Bateria **S2** stojąca, jednouchwyłtowa z mieszaczem ceramicznym i z obrotową wylewką.
Więcej informacji o baterii na str. 38



PEH 44/EHU 1

Umywalka ze stali nierdzewnej obudowana z zamontowaną baterią elektroniczną **EHU 1**.
Bateria **EHU 1** stojąca z podłączeniem do wody zimnej lub ciepłej zmieszanej.
Więcej informacji o baterii elektronicznej na str. 56

PEH 44/EHU 1/R

Umywalka z baterią elektroniczną i ręcznym mieszaczem wody zimnej i gorącej pod umywalką.



1.3 Seria 53

PE 53

Umywalka ze stali nierdzewnej, jednokomorowa.

Głębokość komory: 13 cm.

Grubość blachy: 1,0 mm.

Możliwość dostawy z otworem na baterię w lewym lub prawym narożniku.

Wyposażenie umywalki:

- wsporniki mocujące do ściany
- syfon



Umywalka może być wyposażona w dowolną armaturę umywalkową z oferty BDKoncept

PE 53/S1

Umywalka ze stali nierdzewnej z zamontowaną baterią umywalkową **S1**.

Bateria umywalkowa stojąca, jednouchwytna z mieszaczem ceramicznym.

Więcej informacji o baterii na str. 37



PE 53/S2

Umywalka ze stali nierdzewnej z zamontowaną baterią umywalkową **S2**.

Bateria umywalkowa stojąca, jednouchwytna z mieszaczem ceramicznym i obrotową wylewką. Więcej informacji o baterii na str. 38



PE 53/EHU 1

Umywalka ze stali nierdzewnej z zamontowaną baterią elektroniczną **EHU 1**.

Bateria elektroniczna stojąca, z podłączeniem do wody zimnej lub ciepłej zmieszanej.

Więcej informacji o baterii na str. 56

PE 53/EHU 1/R

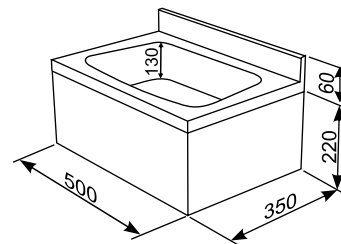
Umywalka z baterią elektroniczną i ręcznym mieszaczem wody zimnej i gorącej pod umywalką.





PEH 53

Umywalka ze stali nierdzewnej, jednokomorowa obudowana.
Głębokość komory: 13 cm.
Grubość blachy: 1,0 mm.
Możliwość dostawy z otworem na baterię w lewym lub prawym narożniku.
Wyposażenie umywalki:
- zestaw mocujący do ściany
- syfon



Umywalka może być wyposażona w dowolną armaturę umywalkową z oferty BDKoncept

PEH 53/S2

Umywalka ze stali nierdzewnej obudowana z zamontowaną baterią umywalkową **S2**. Bateria umywalkowa stojąca, jednouchwytowa z mieszaczem ceramicznym i obrotową wylewką.
Więcej informacji o baterii na str. 38



PEH 53/EHU 1

Umywalka ze stali nierdzewnej obudowana z zamontowaną baterią elektroniczną **EHU 1**. Bateria **EHU 1** stojąca z podłączeniem do wody zimnej lub ciepłej zmieszanej.
Więcej informacji o baterii elektronicznej na str. 56



PEH 53/EHU 1/R

Umywalka z baterią elektroniczną **EHU 1** i ręcznym mieszaczem wody zimnej i gorącej pod umywalką.

PEH 53/726

Umywalka ze stali nierdzewnej obudowana z zamontowaną wylewką umywalkową oraz przyciskiem czasowym wmontowanym w obudowę umywalki.
Czas wypływu wody regulowany od 5 do 15 sek.
Podłączenie do wody zimnej lub ciepłej zmieszanej.

PEH 53/726/R

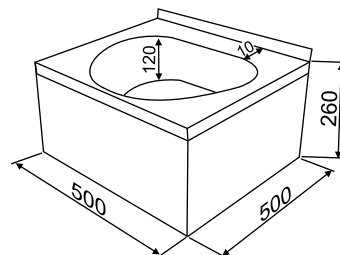
Umywalka z zamontowaną wylewką, przyciskiem czasowym wmontowanym w obudowę i ręcznym mieszaczem wody zimnej i gorącej pod umywalką.



1.4 Seria 55

PEH 55

Umywalka ze stali nierdzewnej, jednokomorowa obudowana.
Głębokość komory: 12 cm.
Grubość blachy: 1,0 mm.
Możliwość dostawy z otworem na baterię na środku półki.
Wyposażenie umywalki:
- zestaw mocujący do ściany
- syfon



Umywalka może być wyposażona w dowolną armaturę umywalkową lub zlewozmywakową z oferty BDKoncept

PEH 55/Flexi

Umywalka ze stali nierdzewnej obudowana z zamontowaną baterią zlewozmywakową **862 Flexi z elastyczną wylewką**.
Bateria zlewozmywakowa stojąca, jednouchwytowa z mieszaczem ceramicznym.
Więcej informacji o baterii na str. 45



PEH 55/BY-001

Umywalka ze stali nierdzewnej obudowana z zamontowaną baterią zlewozmywakową **BY-001**.
Bateria zlewozmywakowa stojąca, jednouchwytowa z mieszaczem ceramicznym.
Więcej informacji o baterii na str. 21



PEH 55/M-114

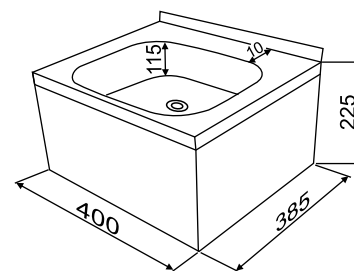
Umywalka ze stali nierdzewnej obudowana z zamontowaną baterią umywalkową **M-114**.
Bateria umywalkowa stojąca, jednouchwytowa z mieszaczem ceramicznym.
Więcej informacji o baterii na str. 40



1.5 Seria N 40

N 40

Umywalka ze stali nierdzewnej, jednokomorowa obudowana. Głębokość komory: 11,5cm. Grubość blachy: 1,0 mm. Możliwość dostawy z otworem na baterię na środku półki. Wyposażenie umywalki:
- zestaw mocujący do ściany
- syfon



Umywalka może być wyposażona w dowolną armaturę umywalkową z oferty BDKoncept

N 40/LN-2

Umywalka ze stali nierdzewnej obudowana z zamontowaną baterią lekarską **LN-2**. Bateria umywalkowa z uchwytem lekarskim. Więcej informacji o baterii **LN-2** na str. 63



N 40/EU 3

Umywalka ze stali nierdzewnej obudowana z zamontowaną baterią elektroniczną **EHU 1**. Bateria **EHU 1** stojąca z podłączeniem do wody zimnej lub ciepłej zmieszanej. Więcej informacji o baterii elektronicznej na str. 58



N 40/EU 3/R

Umywalka z baterią elektroniczną i ręcznym mieszaczem wody zimnej i gorącej pod umywalką.

N 40/M-114

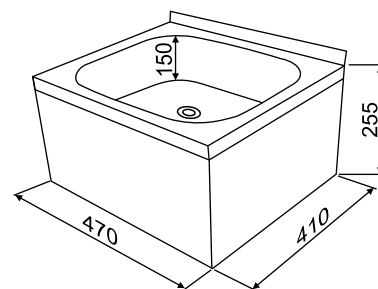
Umywalka ze stali nierdzewnej obudowana z zamontowaną baterią umywalkową **M-114**. Bateria umywalkowa stojąca, jednouchwyłtowa z mieszaczem ceramicznym. Więcej informacji o baterii na str. 40



1.6 Seria N 01

N 01

Umywalka ze stali nierdzewnej, jednokomorowa obudowana. Głębokość komory: 15 cm. Grubość blachy: 1,0 mm. Możliwość dostawy z otworem na baterię w lewym lub prawym narożniku. Wyposażenie umywalki:
- zestaw mocujący do ściany
- syfon



Umywalka może być wyposażona w armaturę umywalkową z oferty BDKoncept

N 01/M-114

Umywalka ze stali nierdzewnej obudowana z zamontowaną baterią umywalkową **M-114**. Bateria umywalkowa stojąca, jednouchwytna z mieszaczem ceramicznym. Więcej informacji o baterii na str. 40



N 01/M-104

Umywalka ze stali nierdzewnej obudowana z zamontowaną baterią zlewozmywakową **M-104**. Bateria zlewozmywakowa stojąca, jednouchwytna z mieszaczem ceramicznym. Więcej informacji o baterii na str. 41



N 01/726

Umywalka ze stali nierdzewnej obudowana z zamontowaną wylewką stojącą oraz przyciskiem czasowym wmontowanym w obudowę umywalki. Czas wypływu wody regulowany od 5 do 15 sek. Podłączenie do wody zimnej lub ciepłej zmieszanej.

N 01/726/R

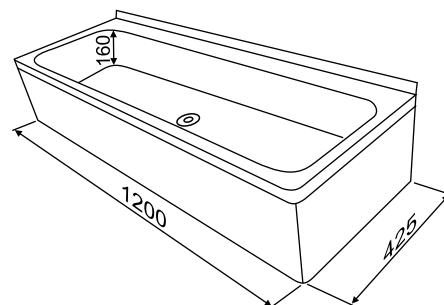
Umywalka z zamontowaną wylewką, przyciskiem czasowym wmontowanym w obudowę i ręcznymi mieszaczem wody zimnej i gorącej pod umywalką.



2. Umywalki dwustanowiskowe

N 120

Umywalka ze stali nierdzewnej, dwustanowiskowa obudowana.
Głębokość komory: 16 cm.
Grubość blachy: 1,0 mm.
Możliwość dostawy z otworami na baterie w półce umywalki.
Wyposażenie umywalki:
- zestaw mocujący do ściany
- syfon



Umywalka może być wyposażona w dowolną armaturę z oferty BDKoncept

N 120/M-114

Umywalka dwustanowiskowa ze stali nierdzewnej obudowana.
Umywalka wyposażona w dwie baterie stojące jednouchwytowe z mieszaczem ceramicznym **M-114**.
Więcej informacji o baterii **M-114** na str. 40



N 120/LN-14

Umywalka dwustanowiskowa ze stali nierdzewnej obudowana.
Umywalka wyposażona w dwie baterie stojące, jednouchwytowe z dźwignią lekarską i mieszaczem ceramicznym **LN-14**.
Więcej informacji o baterii **LN-14** na str. 63



N 120/EU 2

Umywalka dwustanowiskowa ze stali nierdzewnej obudowana.
Umywalka wyposażona w dwie baterie elektroniczne **EU 2**, sterowane fotokomórką.
Więcej informacji o baterii elektronicznej **EU 2** na str. 58

N 120/EU2/R

Umywalka z bateriami elektronicznymi i ręcznym mieszaczem wody zimnej i gorącej pod umywalką.





III. ARMATURA ŁAZIENKOWA I KUCHENNA

1. Seria STANDARD - mieszacz ceramiczny Ø 40 mm.

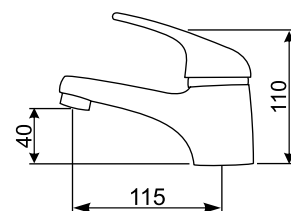
S 1

Bateria umywalkowa, stojąca,
jednouchwytywa, chromowana.

Mieszacz ceramiczny Ø 40.

W komplecie:

- automatyczny spust umywalkowy
- dwa wężyki przyłączeniowe w oplocie stalowym, z końcówką 3/8"



S 2

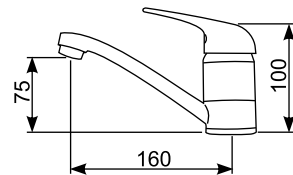
Bateria umywalkowa, stojąca,
jednouchwytywa, chromowana.

Mieszacz ceramiczny Ø 40.

Wylewka obrotowa.

W komplecie:

- dwa wężyki przyłączeniowe w oplocie stalowym, z końcówką 3/8"



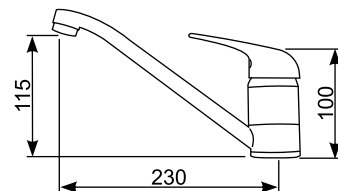
S 4

Bateria zlewozmywakowa, stojąca,
jednouchwytywa, chromowana.

Mieszacz ceramiczny Ø 40.

W komplecie:

- dwa wężyki przyłączeniowe w oplocie stalowym, z końcówką 3/8"



S 4-W

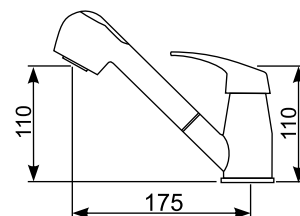
Bateria zlewozmywakowa, stojąca,
jednouchwytywa, chromowana.

Mieszacz ceramiczny Ø 40.

Wyciągana wylewka.

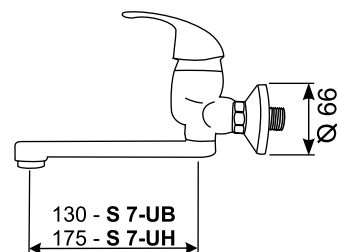
W komplecie:

- dwa wężyki przyłączeniowe w oplocie stalowym, z końcówką 3/8"



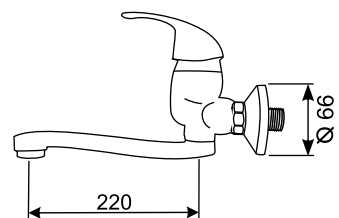
S 7-UB, S 7-UH

Bateria umywalkowa, ścienna,
jednouchwytowa, chromowana.
Mieszacz ceramiczny Ø 40 mm.
Wylewka obrotowa.



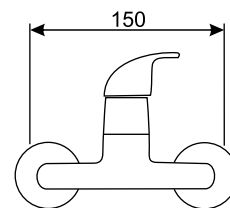
S 7-Z

Bateria zlewozmywakowa, ścienna,
jednouchwytowa, chromowana.
Mieszacz ceramiczny Ø 40 mm.
Wylewka obrotowa.



S 9

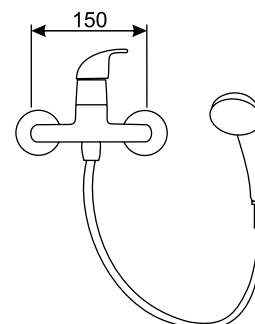
Bateria natryskowa, ścienna,
jednouchwytowa, chromowana,
bez zestawu natryskowego.
Mieszacz ceramiczny Ø 40 mm.



S 9-ZN

Bateria natryskowa, ścienna,
jednouchwytowa, chromowana.
Mieszacz ceramiczny Ø 40 mm.

- W komplecie:
- wąż natryskowy 150 cm
 - rączka natryskowa
 - uchwyt ścienny chromowany



2. Seria MEDIUM - mieszacz ceramiczny Ø 40 mm.

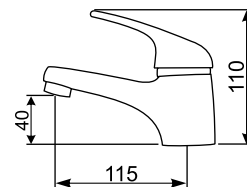
M-101

Bateria umywalkowa, stojąca,
jednouchwytowa, chromowana.

Mieszacz ceramiczny Ø 40.

W komplecie:

- automatyczny spust umywalkowy
- dwa wężyki przyłączeniowe w oplocie stalowym, z końcówką 3/8"



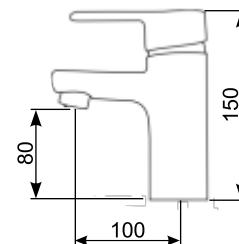
M-113

Bateria umywalkowa, stojąca,
jednouchwytowa, chromowana, bez spustu umywalkowego.

Mieszacz ceramiczny Ø 40.

W komplecie:

- automatyczny spust umywalkowy
- dwa wężyki przyłączeniowe w oplocie stalowym, z końcówką 3/8"



M-113C

Wersja baterii ze spustem umywalkowym typu click-clack



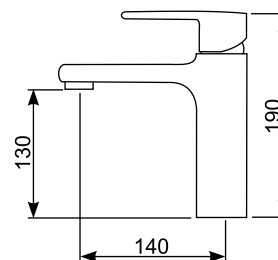
M-114

Bateria umywalkowa, stojąca,
jednouchwytowa, chromowana, bez spustu umywalkowego.

Mieszacz ceramiczny Ø 40.

W komplecie:

- dwa wężyki przyłączeniowe w oplocie stalowym, z końcówką 3/8"



M-114C

Wersja baterii ze spustem umywalkowym typu click-clack



M-102

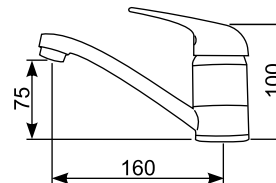
Bateria umywalkowa stojąca
jednouchwytowa, chromowana, bez spustu umywalkowego.

Mieszacz ceramiczny Ø 40 mm.

Wylewka: obrotowa.

W komplecie:

- dwa wężyki przyłączeniowe w oplocie stalowym
z końcówką 3/8"



M-102C

Wersja baterii ze spustem umywalkowym typu click-clack.



M-104

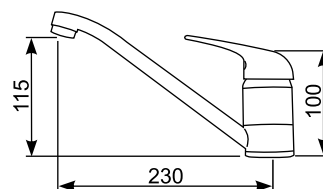
Bateria zlewozmywakowa stojąca, jednouchwytna, chromowana.

Mieszacz ceramiczny \varnothing 40 mm.

Wylewka obrotowa.

W komplecie:

- dwa wężyki przyłączeniowe w oplocie stalowym, z końcówką 3/8".



BD-100

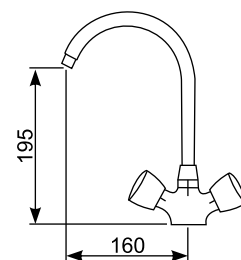
Bateria zlewozmywakowa stojąca, jednootworowa z pokrętłami.

Główce suwakowe.

Wylewka obrotowa.

W komplecie:

- dwa wężyki przyłączeniowe w oplocie stalowym, z końcówką 3/8".



M-061

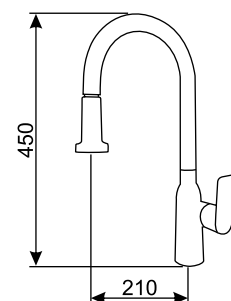
Bateria zlewozmywakowa stojąca, jednootworowa jednouchwytna.

Mieszacz ceramiczny.

Wylewka obrotowa z wyciąganym spryskiwaczem dwustrumieniowym.

W komplecie:

- dwa wężyki przyłączeniowe w oplocie stalowym, z końcówką 3/8".



M-088

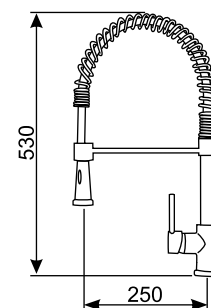
Bateria zlewozmywakowa stojąca, jednootworowa jednouchwytna.

Mieszacz ceramiczny.

Spryskiwacz dwustrumieniowy.

W komplecie:

- dwa wężyki przyłączeniowe w oplocie stalowym, z końcówką 3/8".



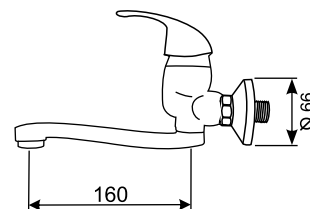
M-107 U

Bateria umywalkowa, ścienna,
jednouchwytowa, chromowana.

Mieszacz ceramiczny \varnothing 40 mm.

Wylewka obrotowa.

Standardowy rozstaw króćców przyłączeniowych 15 cm.



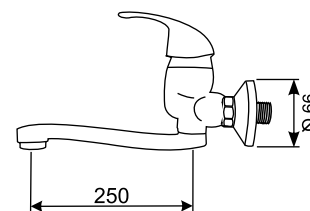
M-107 Z

Bateria zlewozmywakowa, ścienna,
jednouchwytowa, chromowana.

Mieszacz ceramiczny \varnothing 40 mm.

Wylewka obrotowa.

Standardowy rozstaw króćców przyłączeniowych 15 cm.



M-109

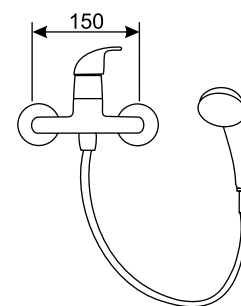
Bateria natryskowa, ścienna,
jednouchwytowa, chromowana.

Mieszacz ceramiczny \varnothing 40 mm.

Standardowy rozstaw króćców przyłączeniowych 15 cm.

W komplecie:

- rączka natryskowa
- wzmacniony wąż natryskowy w oplocie metalowym, podwójnie zaciskanym, 150 cm
- uchwyt ścienny chromowany



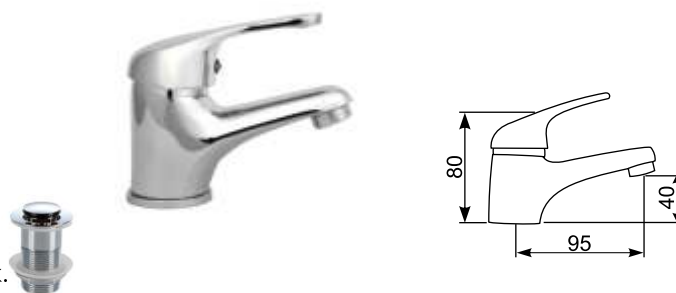
3. Seria NINA - mieszacz ceramiczny Ø 35

NINA 1

Bateria umywalkowa stojąca,
jednouchwytywa, chromowana.
Mieszacz ceramiczny Ø 35.

W komplecie:

- dwa wężyki przyłączeniowe w oplocie stalowym,
z końcówką 3/8"



NINA 1/C

Bateria umywalkowa ze spustem umywalkowym klik-clack.

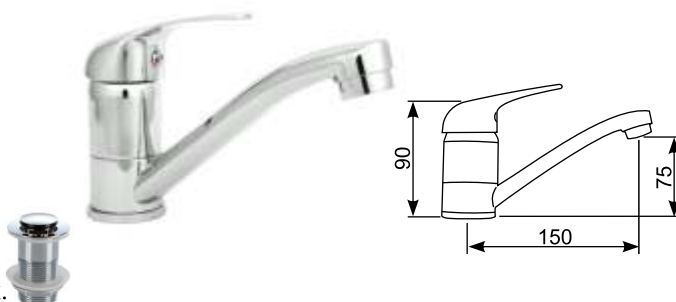
NINA 2

Bateria umywalkowa stojąca,
jednouchwytywa, chromowana.
Mieszacz ceramiczny Ø 35.

Wylewka obrotowa.

W komplecie:

- dwa wężyki przyłączeniowe w oplocie stalowym,
z końcówką 3/8"



NINA 2/C

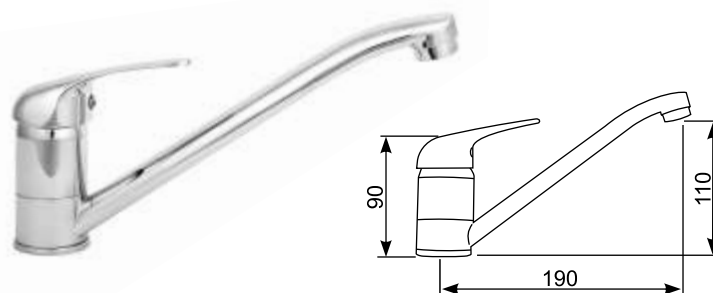
Bateria umywalkowa ze spustem umywalkowym klik-clack.

NINA 4

Bateria zlewozmywakowa stojąca,
jednouchwytywa, chromowana.
Mieszacz ceramiczny Ø 35.

W komplecie:

- dwa wężyki przyłączeniowe w oplocie stalowym,
z końcówką 3/8"

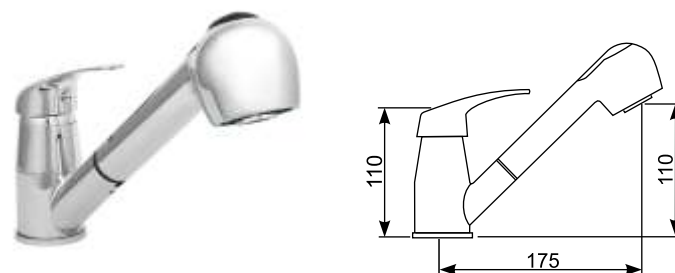


NINA 4W

Bateria zlewozmywakowa stojąca,
jednouchwytywa, chromowana.
Mieszacz ceramiczny Ø 35.

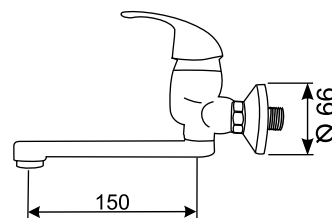
W komplecie:

- wyciągana wylewka,
- dwa wężyki przyłączeniowe w oplocie stalowym,
z końcówką 3/8"



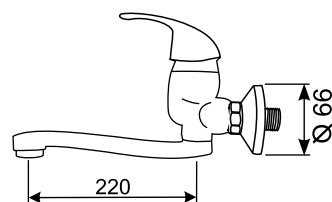
NINA 7-U

Bateria umywalkowa, ścienna
jednouchwytowa, chromowana.
Mieszacz ceramiczny \varnothing 35 mm.
Standardowy rozstaw króćców przyłączeniowych 15 cm.



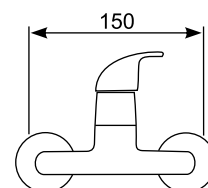
NINA 7-Z

Bateria zlewozmywakowa, ścienna
jednouchwytowa, chromowana.
Mieszacz ceramiczny \varnothing 35 mm.
Standardowy rozstaw króćców przyłączeniowych 15 cm.



NINA 9

Bateria natryskowa, ścienna
jednouchwytowa, chromowana.
Mieszacz ceramiczny \varnothing 35 mm.
Standardowy rozstaw króćców przyłączeniowych 15 cm.
Bez zestawu natryskowego.



NINA 9-ZN

Bateria natryskowa, ścienna
jednouchwytowa, chromowana.
Mieszacz ceramiczny \varnothing 35 mm.
Standardowy rozstaw króćców przyłączeniowych 15 cm.
W komplecie:
- wąż natryskowy 150 cm.
- rączka natryskowa
- uchwyt ścienny chromowany

